

BỘ GIÁO DỤC VÀ ĐÀO TẠO NGÂN HÀNG NHÀ NƯỚC VIỆT NAM
TRƯỜNG ĐẠI HỌC NGÂN HÀNG THÀNH PHỐ HỒ CHÍ MINH



HƯỚNG DẪN THỰC HIỆN ĐỀ ÁN TỐT NGHIỆP
DÀNH CHO HỌC VIÊN CAO HỌC
ĐỊNH HƯỚNG ỨNG DỤNG

Thành phố Hồ Chí Minh - Năm 2024

PHỤ LỤC

I. VỀ BỐ CỤC NỘI DUNG	2
II. TRÌNH TỰ SẮP XẾP	2
III. HƯỚNG DẪN CHI TIẾT	3
3.1. Cách đánh số mục tiêu mục	3
3.2. Cách đánh số trang.....	4
3.3. Kích thước đề án	4
Mẫu trang bìa Đề án.....	5
Mẫu trang gáy Đề án.....	7
3.4. Qui cách trình bày trang bìa.....	8
3.5. Soạn thảo văn bản	8
3.6. Định dạng tên chương và các tiểu mục.....	8
3.7. Trình bày bảng biểu, hình vẽ, đồ thị	9
3.8. Danh mục từ viết tắt.....	10
3.9. Cách trích dẫn tài liệu	11
3.10. Danh mục tài liệu tham khảo	12
3.11. Phụ lục của đề án	14

I. VỀ BỐ CỤC NỘI DUNG

Đề án là một sản phẩm khoa học phản ánh kết quả nghiên cứu độc lập của học viên. Kết quả này đóng góp vào kho tàng tri thức trong ngành/lĩnh vực nghiên cứu hoặc góp phần giải quyết các vấn đề phát sinh từ thực tiễn. Đề án tốt nghiệp được viết ra trên cơ sở nghiên cứu do học viên thực hiện bằng phương pháp khoa học. Cấu trúc, số chương (các chương mục) của đề án tùy thuộc vào ngành, đề tài cụ thể (tùy thuộc vào câu hỏi nghiên cứu) cũng như mức độ phức tạp của nghiên cứu. Cụ thể theo (*đề cương đính kèm*)

II. TRÌNH TỰ SẮP XẾP

Đề án được đóng cuốn và sắp xếp theo thứ tự sau đây:

1. Bìa ngoài đề án
2. Bìa trong đề án (còn gọi là Trang phụ bìa)
3. Lời cam đoan: Trình bày lời cam đoan danh dự của tác giả rằng đề án là công trình nghiên cứu riêng của tác giả và không có những sao chép từ các công trình nghiên cứu của các tác giả khác
4. Lời cảm ơn: Tác giả trình bày lời cảm ơn, lời tri ân của mình tới người hướng dẫn khoa học, thầy cô giáo, người thân, những người đã giúp đỡ hoặc ủng hộ tác giả trong quá trình nghiên cứu.
5. Tóm tắt đề án: Tóm tắt (abstract) đề án dài khoảng 300 từ và trình bày cô đọng, súc tích nền tảng của nghiên cứu, mục tiêu nghiên cứu, phương pháp nghiên cứu, kết quả nghiên cứu và kết luận chủ yếu của đề tài.
6. Danh mục các chữ Viết tắt và ký hiệu
7. Mục lục
8. Danh mục bảng biểu
9. Danh mục các sơ đồ, đồ thị, biểu đồ, hình vẽ
10. Phần nội dung chính (*theo đề cương đính kèm*)
11. Tài liệu tham khảo
12. Phụ lục
13. Danh mục các công trình công bố của tác giả: liệt kê các bài báo, công trình đã công bố của tác giả về nội dung của đề tài đề án, theo trình tự thời gian công bố (nếu có).

Đề án sau bảo vệ còn thêm các nội dung sau:

14. Ý kiến nhận xét của Chủ tịch, Ủy viên phản biện và thư ký
15. Biên bản họp hội đồng đánh giá đề án
16. Báo cáo chỉnh sửa sau bảo vệ có xác nhận của người hướng dẫn và Chủ tịch, Ủy viên phản biện (nếu có)

III. HƯỚNG DẪN CHI TIẾT

3.1. Cách đánh số mục tiểu mục

Phần MỞ ĐẦU: Các mục trong phần mở đầu đánh số thứ tự: 1; 2; 3.

1.....

2.....

Trong đó 1. là số của mục 1 trong phần mở đầu, tương tự như vậy với các mục tiếp theo.

CHƯƠNG 1.

1.1. ...

1.2. ...

Kết luận chương 1

CHƯƠNG 2.

2.1. ...

2.1.1. ...

2.1.2. ...

2.1.2.1.....

2.1.2.2.....

2.2.

Kết luận chương 2

.....

.....

.....

Các tiểu mục của đề án được trình bày và đánh số thành nhóm chữ số, nhiều nhất gồm bốn chữ số với số thứ nhất chỉ số chương (ví dụ 3.1.2.1 chỉ tiểu mục 1 nhóm tiểu mục 2 mục 1 chương 3). Tại mỗi nhóm tiểu mục phải có ít nhất hai tiểu mục, nghĩa là không thể có tiểu mục 2.1.1 mà không có tiểu mục 2.1.2 tiếp theo.

3.2. Cách đánh số trang

Đánh số trang chia làm 3 phần

- **Phần 1:** Từ lời cam đoan cho đến danh mục hình bảng biểu: **đánh số La mã** chữ thường.

- **Phần 2:** Từ phần mở đầu đề án cho đến hết phần nội dung chính: đánh số thông thường chữ thường.

- **Phần 3:** Từ danh mục tài liệu tham khảo cho đến phụ lục và danh mục các công trình Khoa học công bố (nếu có): Đánh số La mã.

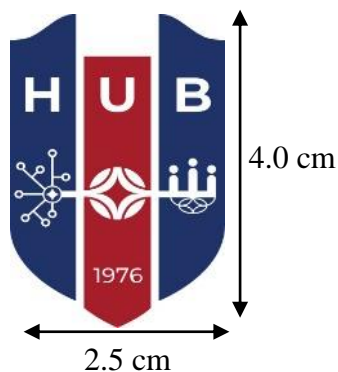
Lưu ý: Số trang được đánh ở giữa, phía trên đầu mỗi trang giấy. Nếu có bảng biểu, hình vẽ trình bày theo chiều ngang khổ giấy thì đầu bảng là lề trái của trang, nhưng nên hạn chế trình bày theo cách này.

3.3. Kích thước đề án

Đề án tốt nghiệp được in trên giấy trắng; khổ A4 (210x297cm) dày 40 – 60 trang (không kể phụ lục)

Mẫu trang bìa Đề án

BỘ GIÁO DỤC VÀ ĐÀO TẠO NGÂN HÀNG NHÀ NƯỚC VIỆT NAM
TRƯỜNG ĐẠI HỌC NGÂN HÀNG THÀNH PHỐ HỒ CHÍ MINH
(Cỡ chữ 14)



(Kích thước Logo: Cao (4,0 cm), Rộng (2,5 cm))

HỌ TÊN TÁC GIẢ
(Cỡ chữ 14)

TÊN ĐỀ TÀI ĐỀ ÁN
(Cỡ chữ 16)

ĐỀ ÁN TỐT NGHIỆP

(Cỡ chữ 14)

Ngành:

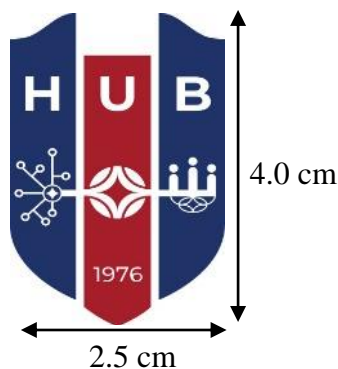
Mã số ngành:

(Cỡ chữ 14)

Thành phố Hồ Chí Minh - Năm 20...
(Cỡ chữ 13)

Mẫu trang phụ bìa Đề án

BỘ GIÁO DỤC VÀ ĐÀO TẠO NGÂN HÀNG NHÀ NƯỚC VIỆT NAM
TRƯỜNG ĐẠI HỌC NGÂN HÀNG THÀNH PHỐ HỒ CHÍ MINH
(Cỡ chữ 14)



(Kích thước Logo: Cao (4,0 cm), Rộng (2,5 cm))

HỌ VÀ TÊN TÁC GIẢ
(Cỡ chữ 14)

TÊN ĐỀ TÀI ĐỀ ÁN
(Cỡ chữ 16)

ĐỀ ÁN TỐT NGHIỆP
(Cỡ chữ 14)

Chuyên ngành:
Mã số ngành:
(Cỡ chữ 14)

NGƯỜI HƯỚNG DẪN KHOA HỌC:

1:

2:

(Cỡ chữ 13, đậm, Chữ In)

Thành phố Hồ Chí Minh - Năm 20...
(Cỡ chữ 13)

Mẫu trang giấy Đề án

HỌ VÀ TÊN
(Cỡ chữ 14)

ĐỀ ÁN TỐT NGHIỆP
(Cỡ chữ 14)

NĂM 20xx
(Cỡ chữ 14)

3.4. Qui cách trình bày trang bìa

- Đề án tốt nghiệp nộp trước khi bảo vệ: Bìa mềm bóng kính màu xanh dương, đóng gáy xoắn, in 1 hoặc 2 mặt.

- Đề án tốt nghiệp sau khi bảo vệ: Bìa da màu xanh dương, chữ nhũ màu vàng, in một mặt.

3.5. Soạn thảo văn bản

- Phong chữ: Đề án tốt nghiệp sử dụng chữ Times New Roman cỡ chữ 13 hoặc 13,5 của hệ soạn thảo Winword hoặc tương đương; mật độ chữ bình thường, không được nén hoặc kéo giãn khoảng cách giữa các chữ;

- Dẫn dòng: dẫn dòng đặt chế độ 1,5 lines;

- Khoảng cách lề: lề trên 2,5cm; lề dưới 2,5cm; lề trái 3,0 cm; lề phải 2cm.

- Đánh số trang: số trang được đánh ở giữa, phía trên đầu mỗi trang giấy. Nếu có bảng biểu, hình vẽ trình bày theo chiều ngang khổ giấy thì đầu bảng là lề trái của trang, nhưng nên hạn chế trình bày theo cách này.

3.6. Định dạng tên chương và các tiểu mục

Tên chương:

- Cỡ chữ: 16

- Kiểu chữ: in hoa, nét đậm

- Dẫn dòng: 1,5 lines

- Căn lề: giữa

- Có đánh số theo quy định

Tiểu mục cấp 1,2,3:

- Cỡ chữ: (13,5 – 14)

- Kiểu chữ: in thường, nét đậm

- Dẫn dòng: 1,5 lines

- Căn lề: (như hướng dẫn tại mục 1.2.1)

- Có đánh số theo quy định

Tên bảng, biểu, hình, sơ đồ:

- Vị trí: phía trên các bảng; phía dưới các biểu đồ, hình vẽ, sơ đồ

- Cỡ chữ: 13

- Kiểu chữ: in thường, nét đậm

- Dẫn dòng: 1,5 lines

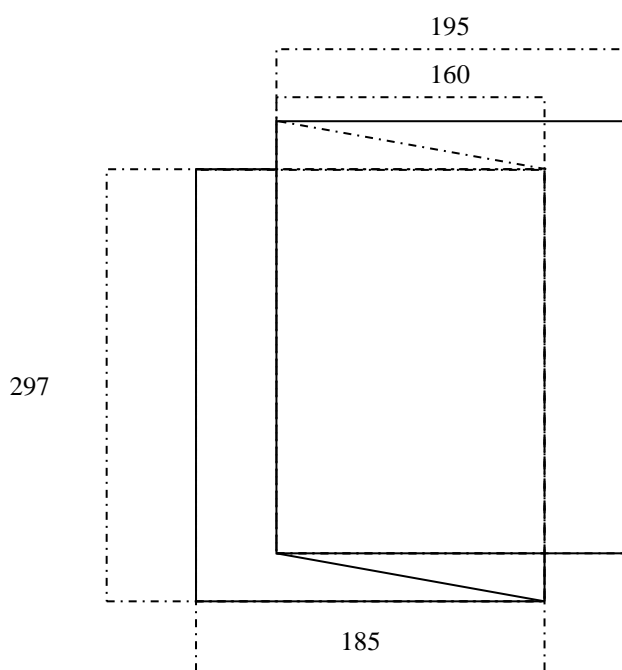
- Căn lề: giữa
- Có đánh số theo quy định sau các Bảng, Biểu, Hình và Sơ đồ

3.7. Trình bày bảng biểu, hình vẽ, đồ thị

Việc đánh số bảng, hình, đồ thị phải gắn với số chương; ví dụ Hình 2.5 có nghĩa là hình thứ 5 trong Chương 2. Mọi hình, bảng biểu lấy từ các nguồn khác phải được trích dẫn đầy đủ, ví dụ "Nguồn: Tổng cục thống kê". Nguồn được trích dẫn phải được liệt kê chính xác trong danh mục Tài liệu tham khảo. Đầu đề của bảng ghi phía trên bảng, đầu đề của hình ghi phía dưới hình. Thông thường, những bảng ngắn và hình nhỏ phải đi liền với phần nội dung đề cập tới các bảng và hình này ở lần thứ nhất. Các bảng dài có thể để ở những trang riêng nhưng cũng phải tiếp theo ngay phần nội dung đề cập tới bảng này ở lần đầu tiên.

Các bảng rộng vẫn nên trình bày theo chiều đứng dài 297 mm của trang giấy, chiều rộng của trang giấy có thể hơn 210 mm. Chú ý gấp trang giấy này như minh họa ở Hình 1 sao cho số và đầu đề của hình vẽ hoặc bảng vẫn có thể nhìn thấy ngay mà không cần mở rộng tờ giấy. Cách làm này cũng giúp để tránh bị đóng vào gáy của đề án phần mép gấp bên trong hoặc xén rời mất phần mép gấp bên ngoài. Tuy nhiên nên hạn chế sử dụng các bảng quá rộng này.

Cách gấp trang giấy rộng hơn 210 mm



Trong mọi trường hợp, bốn lề bao quanh phần văn bản và bảng biểu vẫn như quy định tại Hướng dẫn này.

Đối với những trang giấy có chiều đứng hơn 297 mm (bản đồ, bản vẽ ...) thì có thể để trong một phong bì cứng dính bên trong bìa sau Đề án tốt nghiệp.

Trong Đề án tốt nghiệp, các hình phải được trình bày sạch sẽ bằng mực đen để có thể sao chụp lại; có đánh số và ghi đầy đủ đầu đề; cỡ chữ phải bằng cỡ chữ sử dụng trong văn bản Đề án tốt nghiệp. Khi đề cập đến các bảng và hình phải nêu rõ số của hình và bảng biểu đó, ví dụ "... được nêu trong Bảng 3.1" hoặc " (xem Hình 4.2)" mà không được viết "... được nêu trong bảng dưới đây" hoặc " trong đồ thị sau".

3.8. Danh mục từ viết tắt

Không lạm dụng việc viết tắt trong Đề án tốt nghiệp, chỉ viết tắt những từ, cụm từ hoặc thuật ngữ được sử dụng nhiều lần trong Đề án tốt nghiệp. Không viết tắt những cụm từ dài, những mệnh đề; không viết tắt những cụm từ ít xuất hiện trong Đề án tốt nghiệp. Nếu cần viết tắt những từ, thuật ngữ, tên cơ quan, tổ chức... thì được viết tắt sau lần viết thứ nhất có kèm theo chữ viết tắt trong ngoặc đơn. Nếu Đề án tốt nghiệp có nhiều chữ viết tắt thì phải có bảng danh mục các chữ viết tắt (xếp theo thứ tự ABC) ở phần đầu Đề án tốt nghiệp.

Ví dụ: Hợp đồng lao động (HĐLĐ)

Mẫu danh mục từ viết tắt

DANH MỤC TỪ VIẾT TẮT TIẾNG VIỆT

Từ viết tắt	Cụm từ tiếng Việt
HĐLĐ	Hợp đồng lao động
KDBĐS	Kinh doanh bất động sản

DANH MỤC TỪ VIẾT TẮT TIẾNG ANH

Từ viết tắt	Cụm từ tiếng Anh	Cụm từ tiếng Việt
--------------------	-------------------------	--------------------------

3.9. Cách trích dẫn tài liệu

Mọi ý kiến, đánh giá, kết luận mang tính chất gợi ý không phải của riêng tác giả và mọi tham khảo khác phải được trích dẫn và chỉ rõ nguồn trong danh mục tài liệu tham khảo của Đề án tốt nghiệp. Phải nêu rõ cả việc sử dụng những đề xuất hoặc kết quả của đồng tác giả. Nếu sử dụng tài liệu của người khác và của đồng tác giả (bảng, hình, ý tưởng, luận điểm khoa học...) thì phải chú dẫn tác giả và nguồn tài liệu.

Khi cần trích dẫn 1 đoạn ít hơn 2 câu hoặc 4 dòng đánh máy thì có thể dùng dấu ngoặc kép để mở đầu và kết thúc trích dẫn.

Nếu cần trích dẫn dài hơn thì phải tách phần này thành một đoạn riêng khỏi phần nội dung đang trình bày, với lề trái và lề phải lùi vào thêm 2cm. Khi đó mở đầu và kết thúc đoạn trích này không phải sử dụng dấu ngoặc kép.

Không trích dẫn những kiến thức phổ biến, mọi người đều biết tránh làm nặng nề phần tham khảo trích dẫn.

Nếu không có điều kiện tiếp cận được một tài liệu gốc mà phải trích dẫn thông qua một tài liệu khác thì phải nêu rõ cách trích dẫn này, đồng thời tài liệu gốc đó không được liệt kê trong danh mục Tài liệu tham khảo của Báo cáo.

Trích dẫn trong bài viết cần thể hiện rõ các thông tin sau:

- Tên tác giả/tổ chức
- Năm xuất bản tài liệu

Cách trình bày trích dẫn trong bài viết:

- *Tên tác giả và năm xuất bản đặt trong ngoặc đơn.*

Ví dụ: Pháp luật về kinh doanh bất động sản ở Việt Nam hiện nay (Nguyễn Văn A, 2009).

- *Tên tác giả là thành phần của câu, năm xuất bản đặt trong ngoặc đơn.*

Ví dụ: Nguyễn Văn A (2009) cho rằng yếu tố C có ảnh hưởng mạnh nhất đến hành vi tiêu dùng sản phẩm X.

- *Trùng hợp bài viết trích dẫn nguyên văn một đoạn nội dung của tài liệu tham khảo thì có thể đưa số trang tài liệu trích dẫn vào trong ngoặc đơn.*

Ví dụ: Nguyễn Văn A (2009, tr.19) nêu rõ “hiện nay bất cập lớn nhất trong pháp luật về kinh doanh bất động sản chủ yếu là vấn đề về hợp đồng kinh doanh BDS...”.

3.10. Danh mục tài liệu tham khảo

Danh mục tài liệu tham khảo được đặt cuối Báo cáo, sau phần kết luận và được xếp riêng theo từng ngôn ngữ (Việt, Anh, Pháp, Đức, Nga, Trung, Nhật...). Các tài liệu bằng tiếng nước ngoài phải giữ nguyên văn, không phiên âm, không dịch, kể cả tài liệu bằng tiếng Trung Quốc, Nhật... (đối với những tài liệu bằng ngôn ngữ còn ít người biết có thể thêm phần dịch tiếng Việt đi kèm theo mỗi tài liệu).

Tài liệu tham khảo sắp xếp thứ tự ABC lần lượt theo họ tên tác giả, tên bài viết và theo thông lệ của từng nước:

- Tác giả là người nước ngoài: Xếp thứ tự ABC theo họ.

- Tác giả là người Việt Nam: Xếp thứ tự ABC theo tên nhưng vẫn giữ nguyên thứ tự thông thường của tên người Việt Nam, không đảo tên lên trước họ.

- Tài liệu không có tên tác giả thì xếp theo thứ tự ABC từ đầu của tên cơ quan ban hành báo cáo hay ấn phẩm, ví dụ: Tổng cục Thống kê xếp vào vần T, Bộ Giáo dục và Đào tạo xếp vào vần B, v.v...

Tài liệu tham khảo là sách, luận văn, báo cáo phải ghi đầy đủ các thông tin sau:

Đối với tài liệu tham khảo là sách

Mẫu chuẩn: Họ tên tác giả (năm xuất bản). *Tên sách*, Nhà xuất bản, Nơi xuất bản

Ví dụ: Nguyễn Kim Anh, Nguyễn Đức Trung (2009). *Thẩm định dự án đầu tư*, NXB Dân trí, Hà Nội

Đối với tài liệu tham khảo là bài báo đăng trên tạp chí khoa học hoặc Kỷ yếu hội thảo khoa học trong và ngoài nước

Mẫu chuẩn: Họ tên tác giả (năm xuất bản). “Tên bài báo”, *Tên tạp chí*, Số ISSN của tạp chí (hoặc số ISBN của Kỷ yếu hội thảo), số phát hành, khoảng trang chứa nội dung bài báo trên tạp chí, chỉ số doi (nếu có)

Ví dụ: Nguyễn Đức Trung, Đặng Ngọc Hà (2018). "Dòng vốn nước ngoài năm 2017, xu hướng 2018 và tác động tới các biến số kinh tế vĩ mô Việt Nam", *Tạp chí Ngân hàng*, ISSN: 0866-7462, 5, 2-5

Đối với tài liệu tham khảo là bài báo, tài liệu trên trang thông tin điện tử:

Mẫu chuẩn: Họ tên tác giả (năm xuất bản). “Tên bài báo”, tên tổ chức xuất bản, ngày tháng năm truy cập.

Ví dụ: World Bank (2016), World Development Indicators Online, <http://publications.worldbank/WDI/>, truy cập ngày 17/7/2016

Quy định trình bày đối với một số tài liệu tham khảo đặc biệt

Loại tài liệu tham khảo	Mẫu chuẩn trình bày	Ví dụ <i>(thông tin chỉ có tính minh họa)</i>
Bài viết xuất bản trong ấn phẩm kỹ yếu hội thảo, hội nghị.	Họ tên tác giả (năm). “Tên bài viết”. <i>Tên ấn phẩm hội thảo/ hội nghị</i> , số ISBN, tên nhà xuất bản, nơi xuất bản, khoảng trang in	Nguyen Ngoc Thach and Tran Thi Kim Oanh (2018). “Capital Structure of the Firms in Vietnam During Economic Recession and Economic Recovery: Panel Vector Auto-regression (PVER) Approach”, <i>Book series Studies in Computational Intelligence, Econometrics for Financial Applications</i> , ISBN: 978-3-319-73149-0, Springer International Publishing AG 2018, 624-638
Báo cáo của các tổ chức	Tên tổ chức là tác giả báo cáo (năm báo cáo). <i>Tên báo cáo</i> , mô tả báo cáo (nếu cần), địa danh ban hành báo cáo	Ngân Ngoại thương Việt Nam (2017), <i>Báo cáo thường niên 2017</i> , Hà Nội
Văn bản pháp luật	Cơ quan/ tổ chức/ người có thẩm quyền ban hành, (năm ban hành). <i>Loại văn bản, số hiệu văn bản, tên đầy đủ văn bản</i> , ngày ban hành	Ngân hàng Nhà nước (2018). <i>Thông tư 01/2018/TT-NHNN của Ngân hàng Nhà nước Việt Nam quy định về cho vay đặc biệt đối với tổ chức tín dụng được kiểm soát đặc biệt</i> , ban hành ngày 26/01/2018.

Ví dụ về cách trình bày trang tài liệu tham khảo:

TÀI LIỆU THAM KHẢO

Tiếng Việt

Nguyễn Kim Anh, Nguyễn Đức Trung (2009). *Thẩm định dự án đầu tư*, NXB Dân trí, Hà Nội

Lê Phan Thị Diệu Thảo, Lê Thị Thuý hằng (2016). “Quốc tế hoá nhân dân tệ và tác động của nó đến an ninh tài chính Việt nam”, *Tạp chí Công nghệ Ngân hàng*, ISSN: 1859-3682, 126, 71-80

Ngân hàng Ngoại thương Việt Nam (2017), *Báo cáo hoạt động thường niên 2017*, Hà Nội

Tiếng Anh

Chau H.A. Le & David G. Dickinson (2016). “The Systemic Risk of Cross-Border Banking: Evidence from the Sudden Stop and Interbank Stress Contagion in

East Asia”, *Journal Emerging Markets Finance and Trade*, ISSN: Volume 52, Issue 1, <https://doi.org/10.1080/1540496X.2015.1021643>

Ha Thi Thieu Dao, Nguyen Thien Kim, NguyenThi Mai (2016). “Accessibility to credit of small medium enterprises in Vietnam”, *Afro-Asian J. Finance and Accounting*, ISSN: 1751-6447 Online ISSN: 1751-6455, Vol. 6, No. 3, <https://doi.org/10.1504/AAJFA.2016.079291>

Thanh D. Nguyen and Tu C. H. Nguyen (2017). “The Role of Perceived Risk on Intention to Use Online Banking in Vietnam”, *ISI Conference Proceedings: Advances in Computing, Communications and Informatics, ICACCI, IEEE*, ISBN: pp. 1903-1908

Trang website

Phạm Huân (2014), An ninh tài chính – Những vấn đề cần đặt ra, Địa chỉ: <http://officeonline.vn/?page=news&act=detail&id=556629>, [truy cập ngày 30/3/2015]

Huyền Thư, Hệ thống tài chính Việt Nam gặp nhiều khó khăn, Địa chỉ: <http://kinhdoanh.vnexpress.net/tin-tuc/ebank/ngan-hang/wb-he-thong-tai-chinh-viet-nam-gap-nhieu-kho-khan-3073914.html>, [truy cập ngày 3/9/2014]

3.11. Phụ lục của đề án

Phần này bao gồm những nội dung cần thiết nhằm minh họa hoặc bổ sung cho nội dung Đề án tốt nghiệp như số liệu, mẫu biểu, tranh ảnh... Nếu Đề án tốt nghiệp sử dụng những câu trả lời cho một bản câu hỏi thì bản câu hỏi mẫu này phải được đưa vào phần Phụ lục ở dạng nguyên bản đã dùng để điều tra, thăm dò ý kiến; không được tóm tắt hoặc sửa đổi. Các tính toán mẫu trình bày tóm tắt trong các bảng biểu cũng cần nêu trong Phụ lục của Đề án tốt nghiệp. Phụ lục không được dày hơn phần chính của Đề án tốt nghiệp.

HIỆU TRƯỞNG

PGS.TS. Nguyễn Đức Trung